



S3 Turbo



NU OOK MET
BREEDBANDLAMBDA-SONDE
EN SERVOMOTOREN



Uit het beste huis

Froling houdt zich al meer dan vijftig jaar bezig met het efficiënte gebruik van hout als energiedrager. De naam Froling staat nu dan ook borg voor moderne verwarmingstechniek met biomassa. Onze op stookhout, houtsnippers en pellets gestookte ketels worden over heel Europa met succes gebruikt. Al onze producten worden in eigen productievestigingen in Oostenrijk en Duitsland vervaardigd. Ons dichte servicenetwerk waarborgt snelle assistentie.

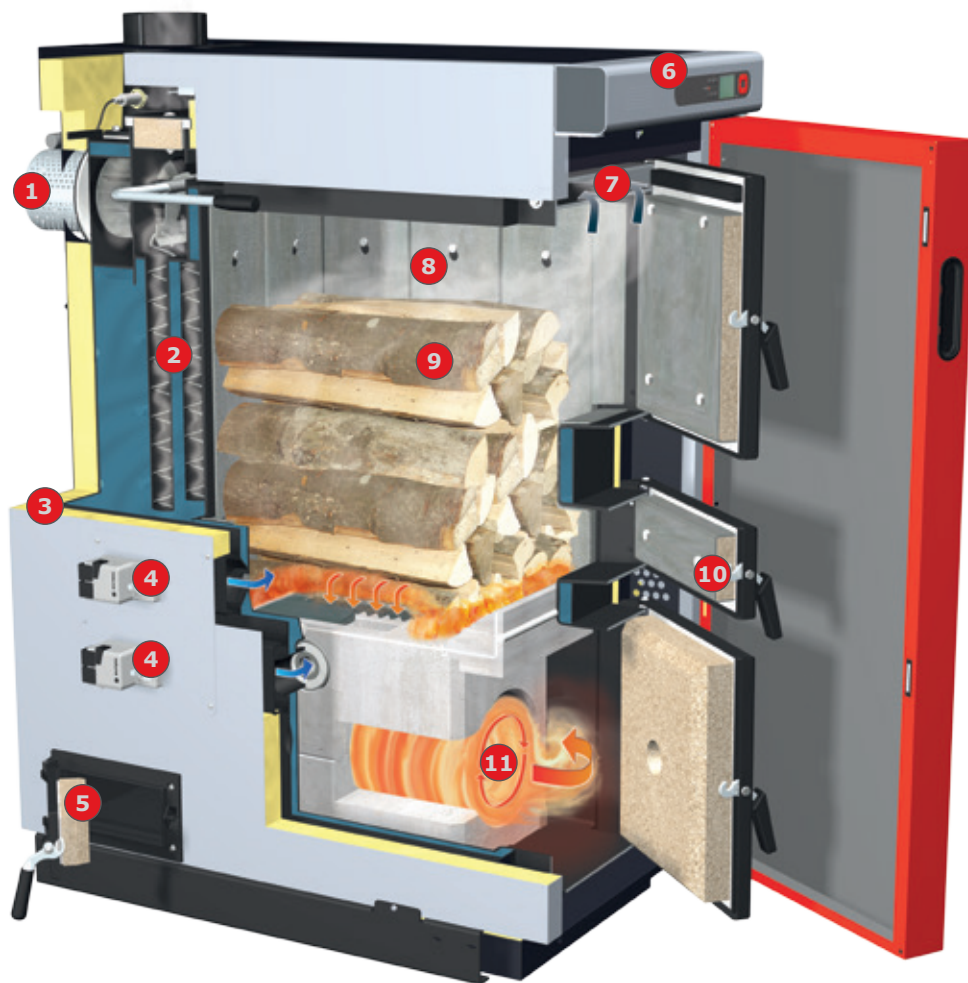
The logo consists of the word 'froling' in a lowercase, sans-serif font, followed by a red circle with a white highlight, suggesting a globe or a stylized 'O'.

Hoogwaardige keteltechnologie voor een middenklasseprijs

De stookhoutketel S3 Turbo concentreert zich op het wezenlijke. Hij heeft veel kenmerken die gewoonlijk alleen in stookhoutketels van topklasse te vinden zijn.

- Gepatenteerde, cilindervormige hogetemperatuur-turbulatorverbrandingskamer voor uitstekende verbrandingswaarden.
- Eigen opstookdeuren voor comfortabel opstoken.
- Smeulgasafzuiging voor rookvrij toevoegen van hout.
- Zuigtrekventilator met toerentalregeling voor vermogensregeling en volledige veiligheid tijdens de werking.





De stukhoutketel met de bijzondere voordelen:

- 1 Zuigtrekventilator met toerentalregeling, voor de meest comfortabele werking.
- 2 WOS (rendementoptimalisatiesysteem) voor hoog rendement en gemakkelijke reiniging.
- 3 Hoogwaardig warmtebehoud.
- 4 Handbediende regeling van primaire en secundaire lucht (optioneel met S-Tronic Lambda en servomotoren).
- 5 Royale onderhoudsopeningen voor gemakkelijke reiniging.
- 6 Besturing S-Tronic Plus of S-Tronic Lambda.
- 7 Smeulgasafzuiging voorkomt dat er rookgas naar buiten komt tijdens het bijvullen.
- 8 Inhangafschermingen (hete bekleding) ter bescherming van de binnenkant van de ketel, voor een lange levensduur.
- 9 Grote vulruimte voor houtblokken van een halve meter maakt lange periodes tussen het bijvullen mogelijk.
- 10 Eigen opstookdeuren voor comfortabel opstoken.
- 11 Gepatenteerde hogetemperatuur-turbulatorverbrandingskamer zorgt voor geringe emissies.

Een succesvol concept



Kenmerk: **Grote vulruimte voor blokken hout van een halve meter (maximaal 56 cm) met hete bekleding**

- Uw voordelen:
- Gemakkelijk te vullen
 - Lange brandduur
 - Lange periodes tussen het bijvullen

De S3 Turbo maakt het al vanaf een vermogen van 22,5 kW mogelijk om houtblokken te verbranden met een lengte van maximaal 56 cm. De installatie is gemakkelijk te voeden vanaf de voorkant en vanwege de grote vulruimte zijn lange periodes tussen het bijvullen mogelijk. Vaak is één ketelvulling genoeg voor de hele dag. De inhangafschermingen (hete bekleding) zijn gemakkelijk uitneembaar en dus schoon te maken, bovendien beschermen ze de binnenwand van de ketel en waarborgen een lange levensduur.

Kenmerk: **Nieuwe geometrie van de verbrandingskamer**

- Uw voordelen:
- Zeer lange uitbrandzone
 - Gereduceerde emissies
 - Wezenlijke bijdrage aan de milieubescherming

Froling heeft de beproefde cilindervormige geometrie van de verbrandingskamer verder ontwikkeld en stelt nieuwe maatstaven met een geoptimaliseerde geleiding van de verwarmingsgassen. De buitengewoon lange uitbrandzone zorgt voor zeer lage emissies. Zo levert u met deze stukhoutketel een aanzienlijke bijdrage tot het schoonhouden van de lucht. De stevige constructie en het gebruik van chamotte als grondstof voor de hogetemperatuur-verbrandingskamer maken een nog langere levensduur mogelijk.

Kenmerk: **standaard WOS-techniek**

- Uw voordelen:
- Nog hoger rendement
 - Comfortabele reiniging van buitenaf
 - Besparing van brandstof

Comfort mag geen compromissen kennen. Het bij de S3 Turbo standaard geïntegreerde WOS (rendementoptimalisatiesysteem) bestaat uit speciale turbulatoren die in de warmtewisselingsbuizen geplaatst zijn. Het hevelmechanisme maakt een comfortabele en gemakkelijke reiniging van de verwarmingsvlakken van buitenaf mogelijk. Schone verwarmingsvlakken zorgen voor hogere rendementen en daardoor voor brandstofbesparing.

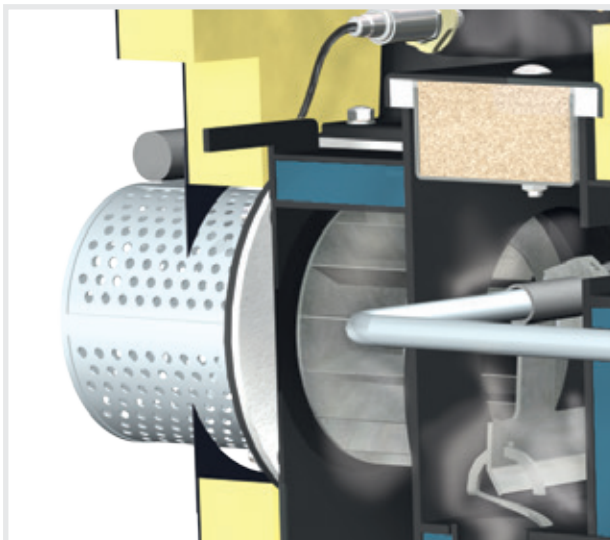




Kenmerk: speciale smeulgasafzuiging

- Uw voordelen:
- Minder rookgasontwikkeling bij het bijvullen
 - Schone toestand in de verwarmingsruimte

De speciale smeulgasafzuiging zorgt er ook bij het navullen voor dat er vrijwel geen rookgas naar buiten komt. En wel in elke verbrandingsfase.



Kenmerk: Zuigtrekventilator met toerentalregeling en lambdabesturing met breedbandsonde

- Uw voordelen:
- Maximaal gebruikscomfort
 - Permanente stabilisatie van de verbranding

De betrouwbaarheid van de S3 Turbo wordt verder nog geoptimaliseerd door de standaard ingebouwde zuigtrekventilator. Hiermee kan de ketel ook probleemloos worden opgestart als de schoorsteen koud is. Bovendien stabiliseert de toerentalregeling van de zuigtrekventilator de verbranding over de totale verbrandingsduur en past hij het vermogen aan de vraag aan. Bovendien werkt de zuigtrekventilator heel geluidsarm en stroombesparend.

Comfort met systeem

S-Tronic plus besturing



Uw voordelen:

- Toerentalregeling en functiebewaking van de zuigtrekventilator voor vermogensaanpassing
- Geïntegreerd buffertankbeheer
- Grafisch display met bedieningstoetsen voor de instelling
- Aansturing van twee gemengde verwarmingscircuits
- Geïntegreerd boilerbeheer

Besturing S-Tronic Lambda



Uw voordelen:

- Toerentalregeling en functiebewaking van de zuigtrekventilator voor vermogensaanpassing
- Lambdabesturing met breedbandlambdasonde
- Regeling van de primaire en secundaire lucht via twee servomotoren
- Geïntegreerd buffertankbeheer
- Grafisch display met bedieningstoetsen voor de instelling
- Aansturing van twee gemengde verwarmingscircuits
- Geïntegreerd boilerbeheer



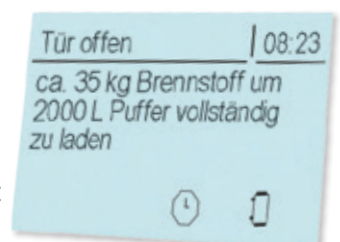
Froling-ruimtevoeler FRA / Kamerbedieningsapparaat RBG 3200 / RBG 3200 Touch

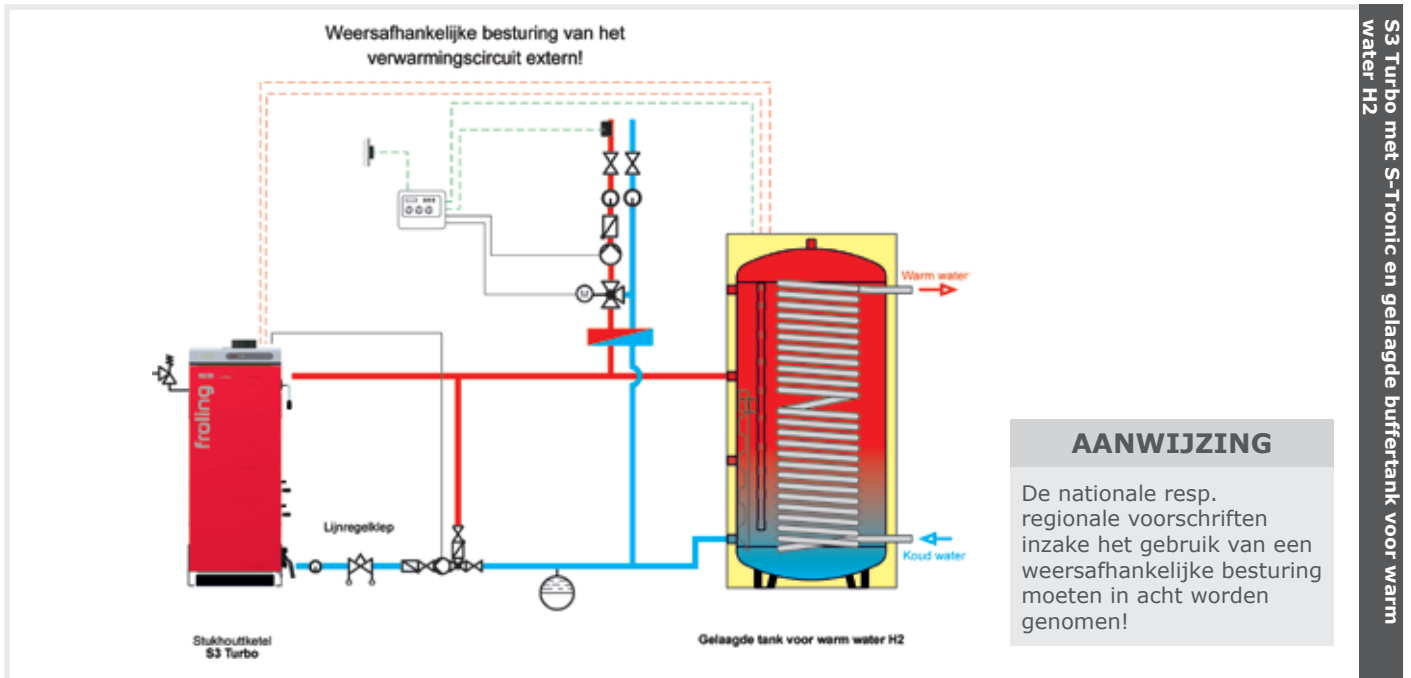
Met de Froling **ruimtevoeler FRA** kunnen de belangrijkste bedrijfswijzen van het toegewezen verwarmingscircuit uiterst eenvoudig ingesteld en geselecteerd worden. Dankzij het instelwiel is een verandering van de kamertemperatuur tot ± 3 °C mogelijk.

Nog meer comfort bereikt u met het **kamerbedieningsapparaat RBG 3200 / RBG 3200 Touch**. De verwarmingsnavigatie gebeurt comfortabel vanuit de woonkamer. U kunt belangrijke waarden en toestandsmeldingen op uiterst eenvoudige wijze aflezen en instellingen uitvoeren door een druk op de knop.

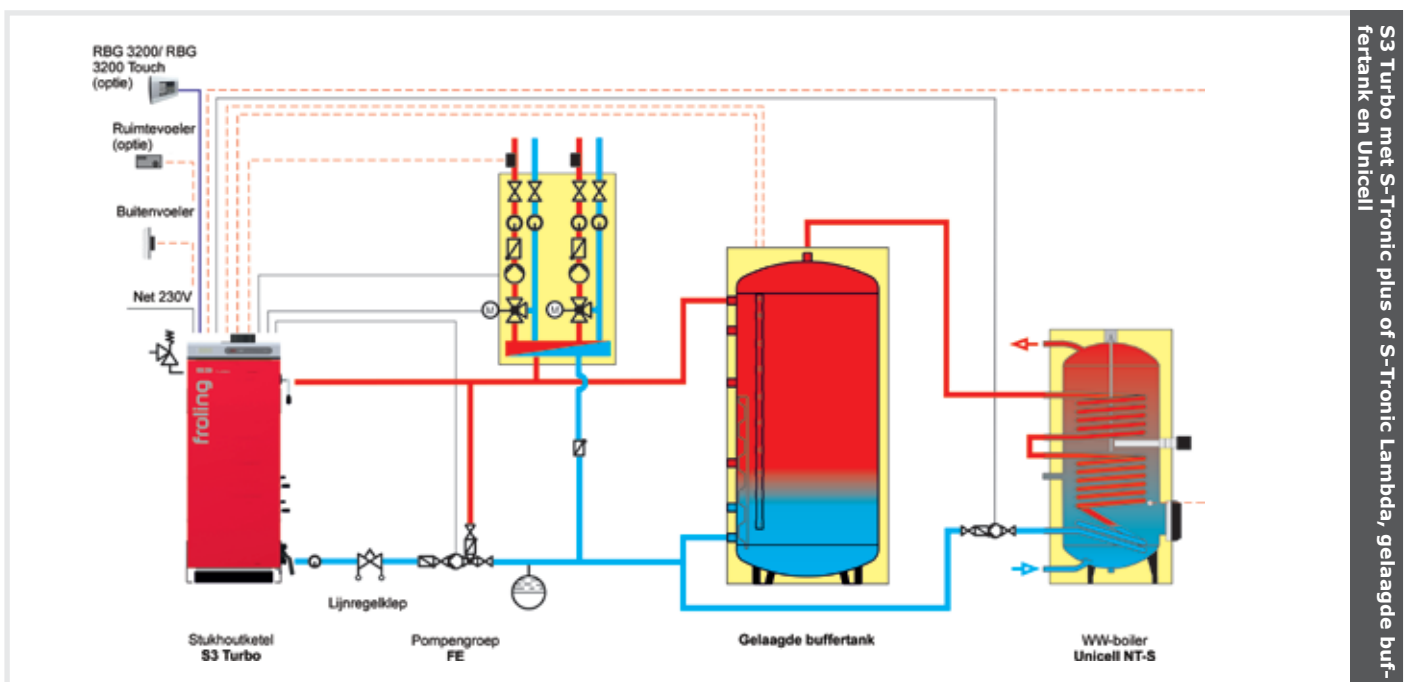
Berekening bijvulhoeveelheid stukhout

De geïntegreerde berekening van de bijvulhoeveelheid kan door een eenvoudige parametrisering van het type en het volume van de buffertank worden gebruikt. Rekening houdend met de laadtoestand van de buffer van dat moment berekent de ketelbesturing de ontbrekende energie. Bij het openen van de keteldeur wordt op het display de benodigde brandstofhoeveelheid in kilogram weergegeven voor het volledig laden van de buffertank.

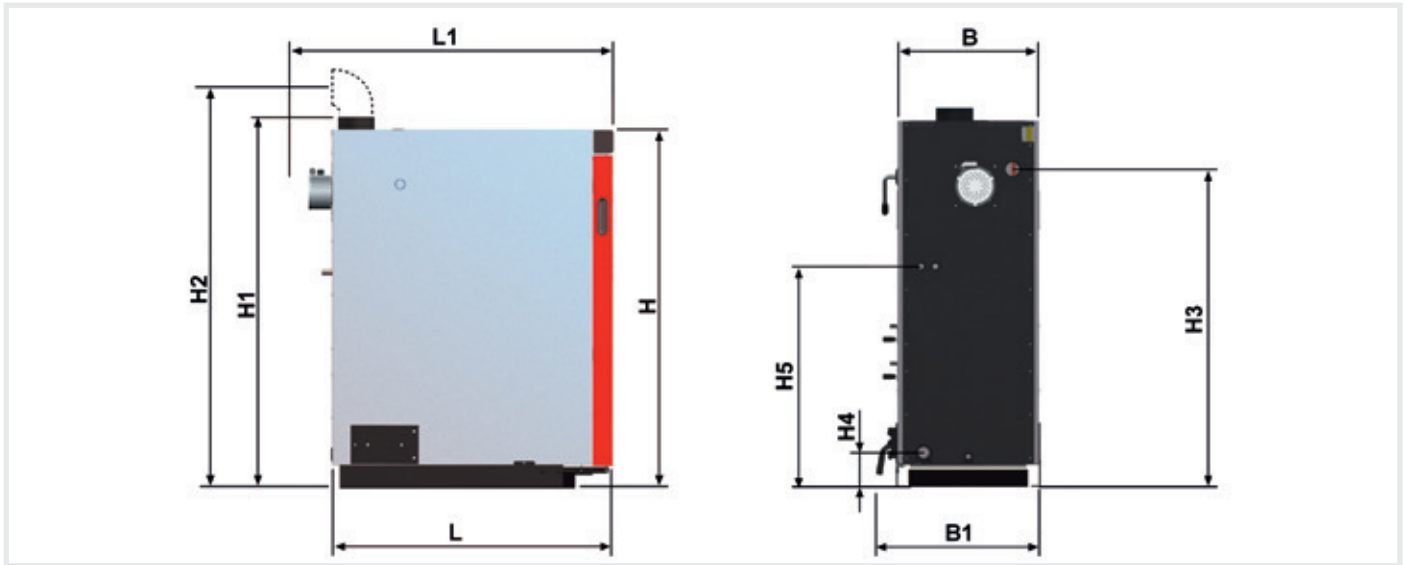




De **besturingen S-Tronic plus en S-Tronic Lambda** maken een efficiënt energiemangement mogelijk. Maximaal vier buffertanks, acht warmwatertanks en achttien verwarmingscircuits kunnen in het warmtemanagement samenstromen. Eveneens profiteert u van mogelijkheden om andere vormen van energiewinning te combineren, bijvoorbeeld installaties op zonne-energie.



Technische gegevens



Afmetingen - S3 Turbo		20	30	40	45	
L	Ketellengte	[mm]	1160	1160	1250	1250
L1	Totale lengte incl. zuigtrekventilator	[mm]	1260	1260	1350	1350
B	Ketelbreedte	[mm]	570	570	670	670
B1	Totale breedte incl. reinigingsdeur aan de zijkant	[mm]	680	680	780	780
H	Ketelhoogte	[mm]	1470	1470	1570	1570
H1	Totale hoogte incl. afvoerkanal verbrandingsgassen	[mm]	1530	1530	1630	1630
H2	Aansluithoogte afvoerkanal verbrandingsgassen	[mm]	1750	1750	1850	1850
H3	Aansluiting voorloop	[mm]	1280	1280	1380	1380
H4	Aansluiting terugloop	[mm]	140	140	140	140
H5	Aansluiting veiligheidswarmtewisselaar	[mm]	890	890	970	970
	Diameter afvoerkanal verbrandingsgassen	[mm]	150	150	150	150

Technische gegevens - S3 Turbo		20	30	40	45	
	Nominaal thermisch vermogen	[kW]	20	31	40	45
	Energielabel (ErP)*		A+	A+	A+	A+
	Inhoud vulruimte	[l]	140	140	210	210
	Vuldeur (breedte / hoogte)	[mm]	330 / 370	330 / 370	330 / 370	330 / 370
	Waterinhoud	[l]	120	120	190	190
	Gewicht van de ketel	[kg]	525	535	610	620

* Samengesteld etiket (ketel + bediening)

Uw Fröling importeur: PTH Hout CV
 De Bult 5
 Appelscha
 T: 085 4845823
 E: info@pthvof.nl
 www.hout-cv.eu



Heizkessel- und Behälterbau GesmbH
A-4710 Grieskirchen, Industriestr. 12

Oostenrijk: Tel +43 (0) 7248 606 • Fax +43 (0) 7248 606-600
 Duitsland: Tel +49 (0) 89 927 926-0 • Fax +49 (0) 89 927 926-219
 E-mail: info@froeling.com • Internet: www.froeling.com